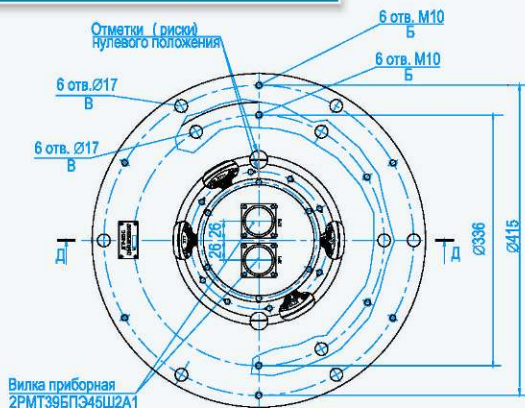
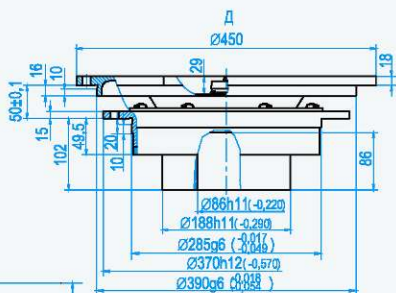


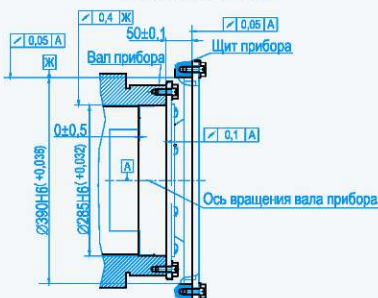
ИНДУКЦИОННЫЕ ПЕРВИЧНЫЕ ПРЕОБРАЗОВАТЕЛИ УГЛА ТИПА ВРАЩАЮЩИЙСЯ ТРАНСФОРМАТОР

ИНДУКЦИОННЫЙ ПРЕОБРАЗОВАТЕЛЬ УГЛА ДПР-260Б

ГАБАРИТНО-УСТАНОВОЧНЫЕ И ПРИСОЕДИНИТЕЛЬНЫЕ РАЗМЕРЫ



ТРЕБОВАНИЯ К ПОСАДОЧНЫМ МЕСТАМ
ПРИБОРА, ПРИМЕР МЕСТА УСТАНОВКИ
И СПОСОБА КРЕПЛЕНИЯ



СХЕМА

		ХР1 (ХР2)	
Цель	Вид	Конт.	
Обмотка возбуждения КТ1	В1	1	
	В2	2	
Обмотка возбуждения КТ2	В1	3	
	В2	4	
Синусовая обмотка ДПР-Г1	С3	10	
	С4	11	
Косинусовая обмотка ДПР-Г1	К3	12	
	К4	13	
Синусовая обмотка ДПР-Г2	С3	19	
	С4	20	
Косинусовая обмотка ДПР-Г2	К3	21	
	К4	22	
Синусовая обмотка ДПР-Т1	С1	28	
	С2	29	
Косинусовая обмотка ДПР-Т1	К1	30	
	К2	31	
Синусовая обмотка ДПР-Т2	С1	37	
	С2	38	
Косинусовая обмотка ДПР-Т2	К1	39	
	К2	40	
		45	

- 1 Материал посадочных поверхностей статора и ротора - сталь 12Х13Н2 ГОСТ 5632.
- 2 Ответная часть разъема - розетка 2РМТ39КП345Г2А1 ГЕО.364.126 ТУ.
- 3 Сборка показана условно.

ГОСУДАРСТВЕННЫЙ НАУЧНЫЙ ЦЕНТР РОССИЙСКОЙ ФЕДЕРАЦИИ
ФЕДЕРАЛЬНОЕ ГОСУДАРСТВЕННОЕ УНИТАРНОЕ ПРЕДПРИЯТИЕ
ЦЕНТРАЛЬНЫЙ НАУЧНО-ИССЛЕДОВАТЕЛЬСКИЙ ИНСТИТУТ
"ЭЛЕКТРОПРИБОР"

ул. Малая Посадская, д.30, Санкт-Петербург, 197046, Россия
тел.: (812) 499 78 01, 499 81 99 факс: (812) 232 33 76
e-mail: office@eprib.ru http://www.elektroprb.ru