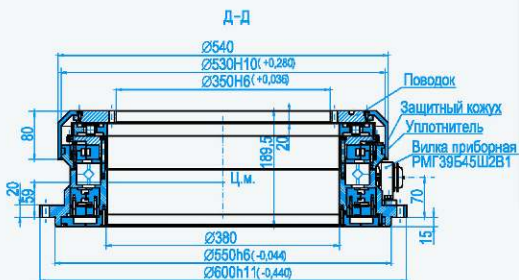


ИНДУКЦИОННЫЕ ПЕРВИЧНЫЕ ПРЕОБРАЗОВАТЕЛИ УГЛА ТИПА ВРАЩАЮЩИЙСЯ ТРАНСФОРМАТОР

ИНДУКЦИОННЫЙ ПРЕОБРАЗОВАТЕЛЬ УГЛА 2 БВТ -5МП

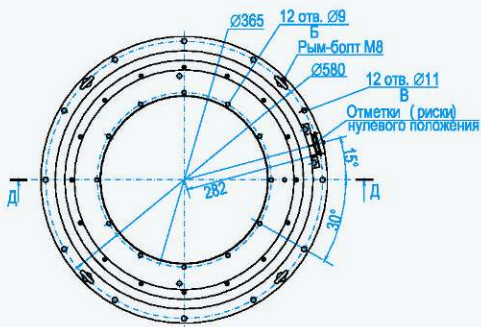
ГАБАРИТНО-УСТАНОВОЧНЫЕ И ПРИСОЕДИНИТЕЛЬНЫЕ РАЗМЕРЫ



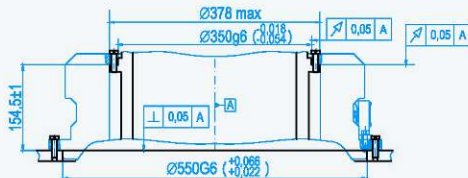
СХЕМА

Цель	ХР1	Конт.
Обмотка возбуждения	В1	1
	В3	2
Обмотка возбуждения	В2	9
	В4	10
Синусная обмотка ГО	С3	16
	С4	17
Косинусная обмотка ГО	К3	18
	К4	19
Синусная обмотка ГО	С3	24
	С4	25
Косинусная обмотка ГО	К3	26
	К4	27
Синусная обмотка ТО	С1	31
	С2	32
Косинусная обмотка ТО	К1	33
	К2	34
Синусная обмотка ТО	С1	39
	С2	40
Косинусная обмотка ТО	К1	41
	К2	42
		43
		44
		45

ТРЕБОВАНИЯ К ПОСАДОЧНЫМ МЕСТАМ ПРИБОРА, ПРИМЕР МЕСТА УСТАНОВКИ И СПОСОБА КРЕПЛЕНИЯ



ТРЕБОВАНИЯ К ВНЕШНЕМУ ЭЛЕКТРОМОНТАЖУ



- 1 Материал посадочных поверхностей статора - сталь 10 ГОСТ 1056, материал посадочных поверхностей ротора - сталь 45 ГОСТ 1056. Уплотнение устанавливает монтирующая организация. Рекомендуемый материал - войлок ТС с пропиткой смазкой ПВК.
- 2 Ответная часть разъема - розетка 2РМ39КП345Г2В1 ГЕО.364.126 ТУ.

ГОСУДАРСТВЕННЫЙ НАУЧНЫЙ ЦЕНТР РОССИЙСКОЙ ФЕДЕРАЦИИ
ФЕДЕРАЛЬНОЕ ГОСУДАРСТВЕННОЕ УНИТАРНОЕ ПРЕДПРИЯТИЕ
ЦЕНТРАЛЬНЫЙ НАУЧНО-ИССЛЕДОВАТЕЛЬСКИЙ ИНСТИТУТ
"ЭЛЕКТРОПРИБОР"

ул. Малая Посадская, д.30, Санкт-Петербург, 197046, Россия
тел.: (812) 499 78 01, 499 81 99 факс: (812) 232 33 76
e-mail: office@eprib.ru http://www.elektroprpbior.spb.ru