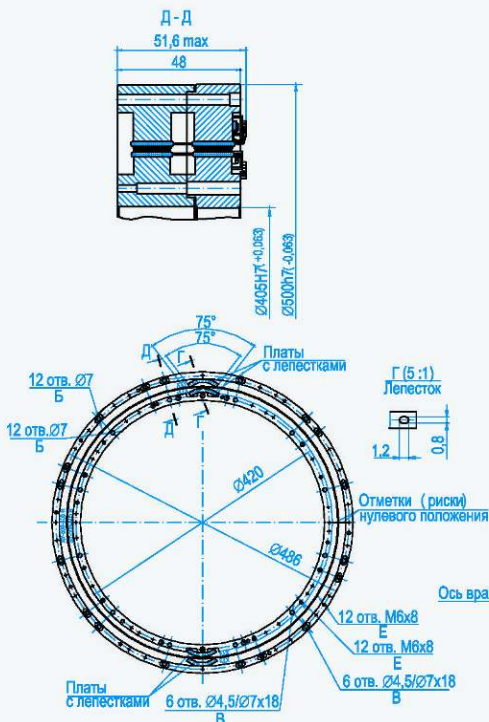
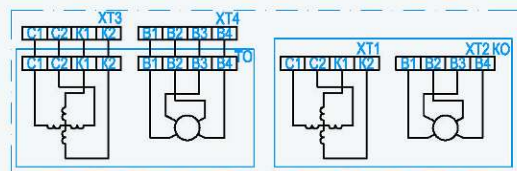


ДАТЧИК УГЛА ДУ - 500 - 405

ГАБАРИТНО-УСТАНОВОЧНЫЕ И ПРИСОЕДИНИТЕЛЬНЫЕ РАЗМЕРЫ



СХЕМА



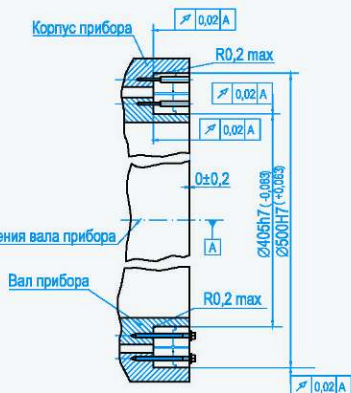
- 1 Материал статора и ротора - сталь 10 ГОСТ 1050, покрытие Ц15.хр, материал лепестков - латунь Л63 ГОСТ 15527, покрытие лепестков О-С(61)12 ГОСТ 9.303.
- 2 Сборка показана условно.

ГОСУДАРСТВЕННЫЙ НАУЧНЫЙ ЦЕНТР РОССИЙСКОЙ ФЕДЕРАЦИИ
ФЕДЕРАЛЬНОЕ ГОСУДАРСТВЕННОЕ УНИТАРНОЕ ПРЕДПРИЯТИЕ
ЦЕНТРАЛЬНЫЙ НАУЧНО-ИССЛЕДОВАТЕЛЬСКИЙ ИНСТИТУТ
"ЭЛЕКТРОПРИБОР"

ул. Малая Посадская, д.30, Санкт-Петербург, 197046, Россия
тел.: (812) 499 78 01, 499 81 99 факс: (812) 232 33 76
e-mail:office@eprib.ru http://www.elektroprigor.spb.ru

НАХОДИТСЯ
В СТАДИИ ОКР

ТРЕБОВАНИЯ К ПОСАДОЧНЫМ МЕСТАМ
ПРИБОРА, ПРИМЕР МЕСТА УСТАНОВКИ
И СПОСОБА КРЕПЛЕНИЯ



ТРЕБОВАНИЯ К ВНЕШНЕМУ
ЭЛЕКТРОМОНТАЖУ

