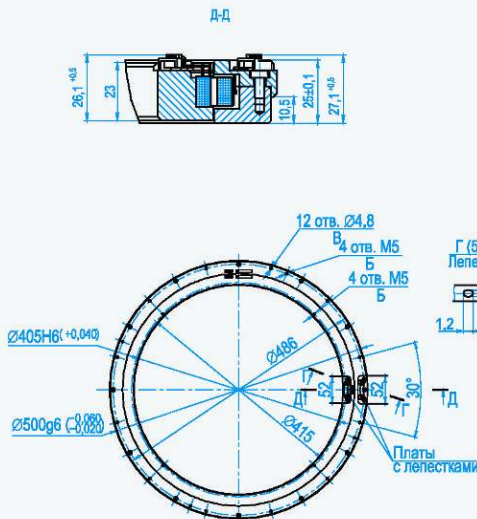
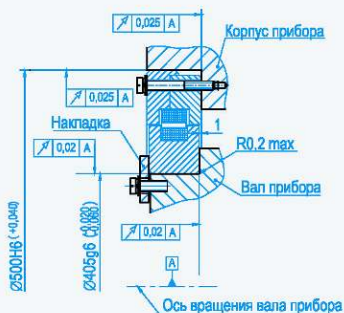


ТРАНСФОРМАТОР КОЛЬЦЕВОЙ КТ-500

ГАБАРИТНО-УСТАНОВОЧНЫЕ И ПРИСОЕДИНИТЕЛЬНЫЕ РАЗМЕРЫ



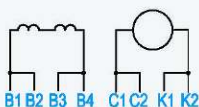
ТРЕБОВАНИЯ К ПОСАДОЧНЫМ МЕСТАМ ПРИБОРА, ПРИМЕР МЕСТА УСТАНОВКИ И СПОСОБА КРЕПЛЕНИЯ



ТРЕБОВАНИЯ К ВНЕШНЕМУ ЭЛЕКТРОМОНТАЖУ



СХЕМА



- 1 Материал магнитопроводов статора и ротора - сплав 36КНМ ГОСТ 10994, материал лепестков - латунь Л63 ГОСТ 15527, покрытие лепестков О-С(61)12 ГОСТ 9.303.
- 2 Сборка показана условно.

ГОСУДАРСТВЕННЫЙ НАУЧНЫЙ ЦЕНТР РОССИЙСКОЙ ФЕДЕРАЦИИ
ФЕДЕРАЛЬНОЕ ГОСУДАРСТВЕННОЕ УНИТАРНОЕ ПРЕДПРИЯТИЕ
ЦЕНТРАЛЬНЫЙ НАУЧНО-ИССЛЕДОВАТЕЛЬСКИЙ ИНСТИТУТ
"ЭЛЕКТРОПРИБОР"

ул. Малая Посадская, д.30, Санкт-Петербург, 197046, Россия
тел.: (812) 499 78 01, 499 81 99 факс: (812) 232 33 76
e-mail: office@eprib.ru http://www.elektroprigor.spb.ru