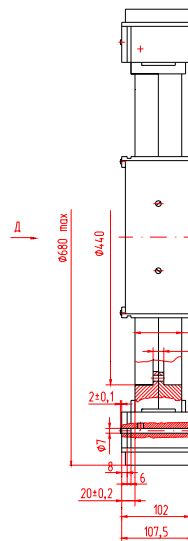
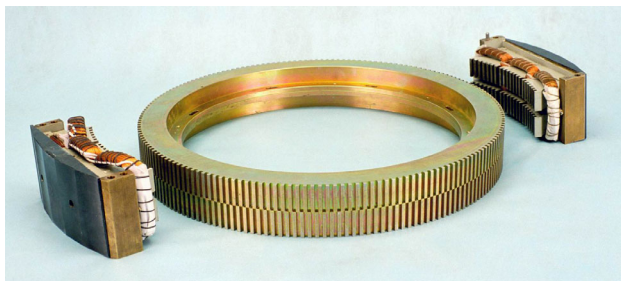


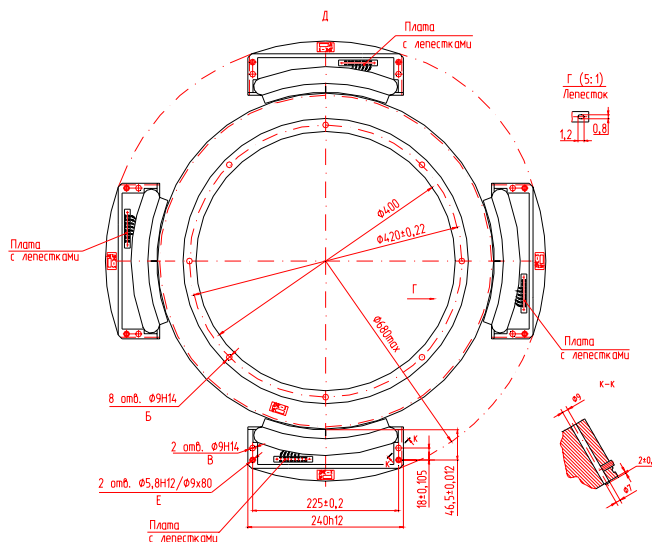
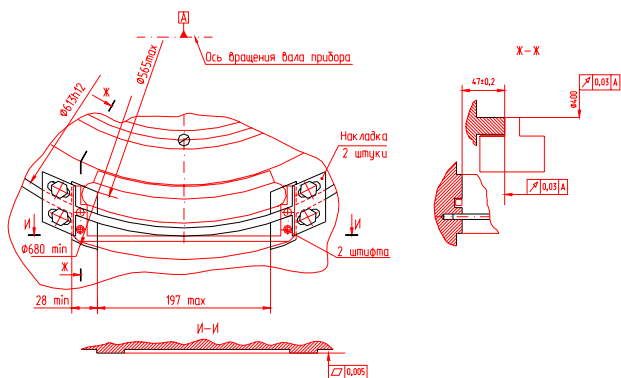
Двигатели моментные с ограниченным углом поворота ротора

Двигатель моментный секторный ДМС-3

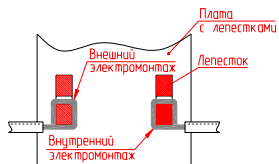
Габаритно-установочные и присоединительные размеры



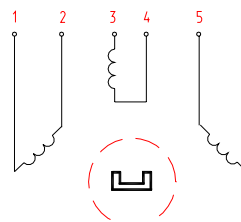
Требования к посадочным местам прибора, пример места установки и способа крепления



Требования к внешнему электромонтажу



Схема



1. Материал статора – сплав 50Н ГОСТ 10160, материал ротора – сталь 10 ГОСТ 1050, материал посадочных поверхностей статора – сплав ВТ1-0 ОСТ1.90013, покрытие ротора Ц15Хр, плата ПСТ 12-8 ОСТ5.8379.
2. Сборка показана условно.