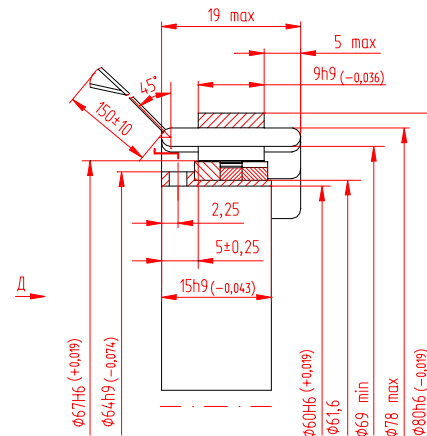
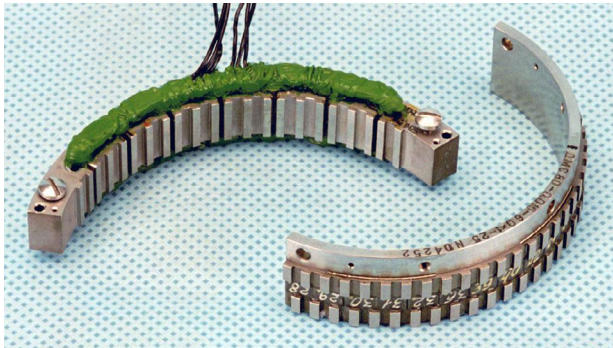


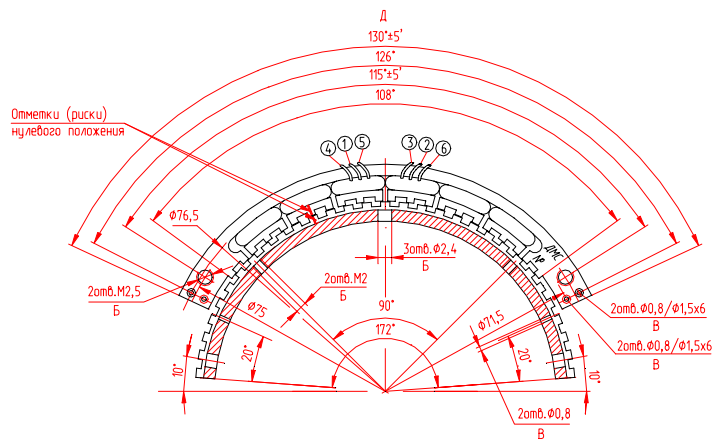
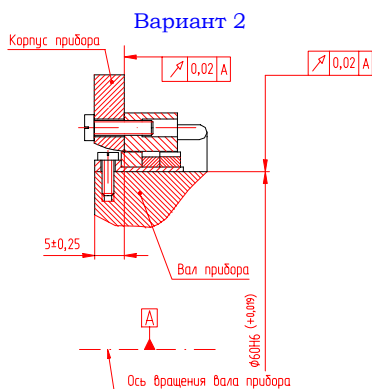
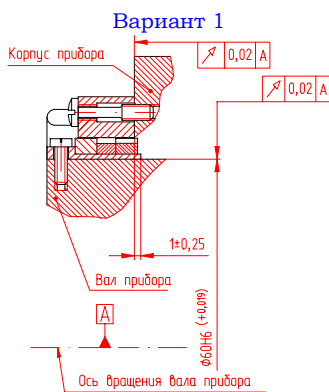
Двигатели моментные с ограниченным углом поворота ротора

Двигатель моментный секторный ДМС80

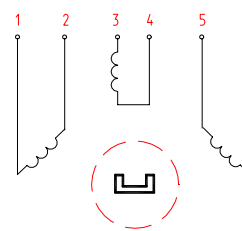
Габаритно-установочные и присоединительные размеры



Требования к посадочным местам прибора, пример места установки и способа крепления



Схема



1. Материал магнитопроводов статора и ротора – сплав 36КНМ ГОСТ 10994.
2. Свободная длина выводных концов 150±10 мм.
3. Сборка показана условно.