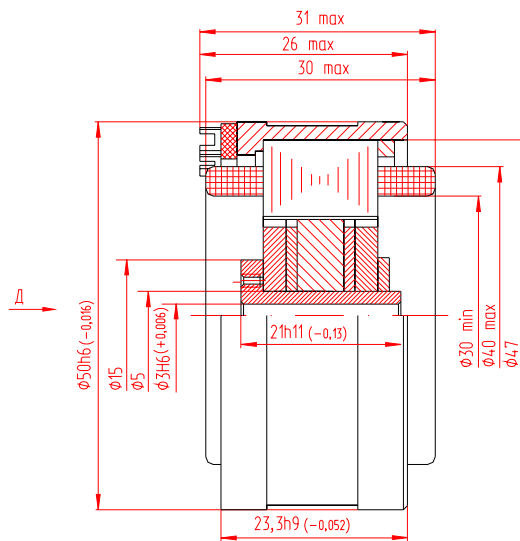
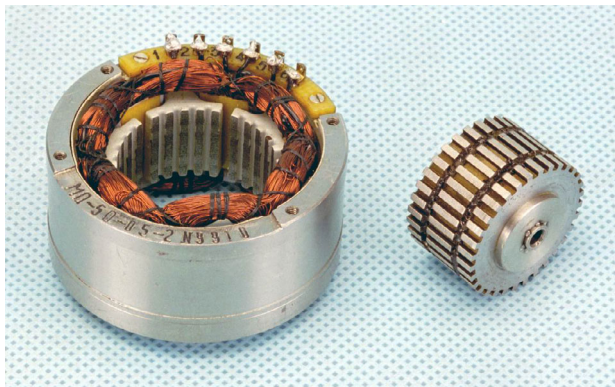


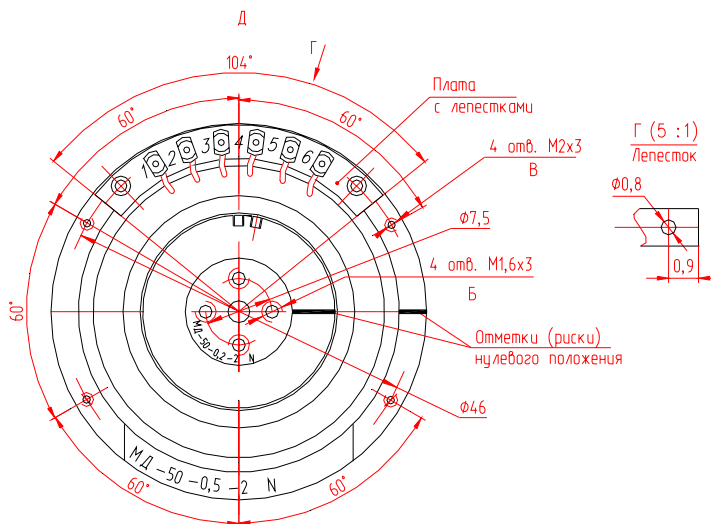
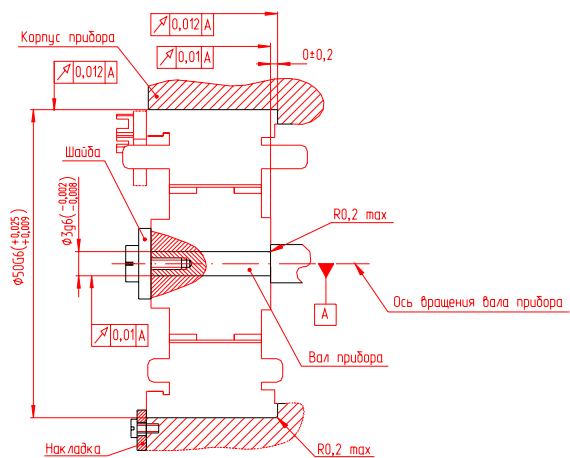
Двигатели моментные неограниченного угла поворота ротора

Двигатель моментный МД50-2

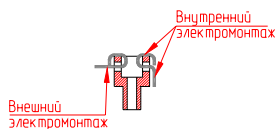
Габаритно-установочные и присоединительные размеры



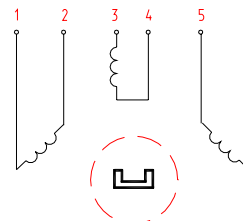
Требования к посадочным местам прибора, пример места установки и способа крепления



Требования к внешнему электромонтажу



Схема



1. Материал корпуса статора и втулки ротора – сплав ВТ1-0 ОСТ1.90013, материал лепестков – латунь Л63 ГОСТ 15527, покрытие лепестков НЗ.0-С(60)6 ГОСТ 9.303.
2. Сборка показана условно.